

ŠKOLDtimer.de

## SMĚROVÁ SVÍTILNA

OBJEDNACÍ ČÍSLO:

08-9340.54 – mléčné sklo

08-9340.60 – oranžové sklo

**OBSAH:**

Použití

Technický popis

Rozměrový náčrtek

Seznam náhradních dílů



VÝROBCE: AUTOPAL, národní podnik, NOVÝ JIČÍN



## POUŽITÍ:

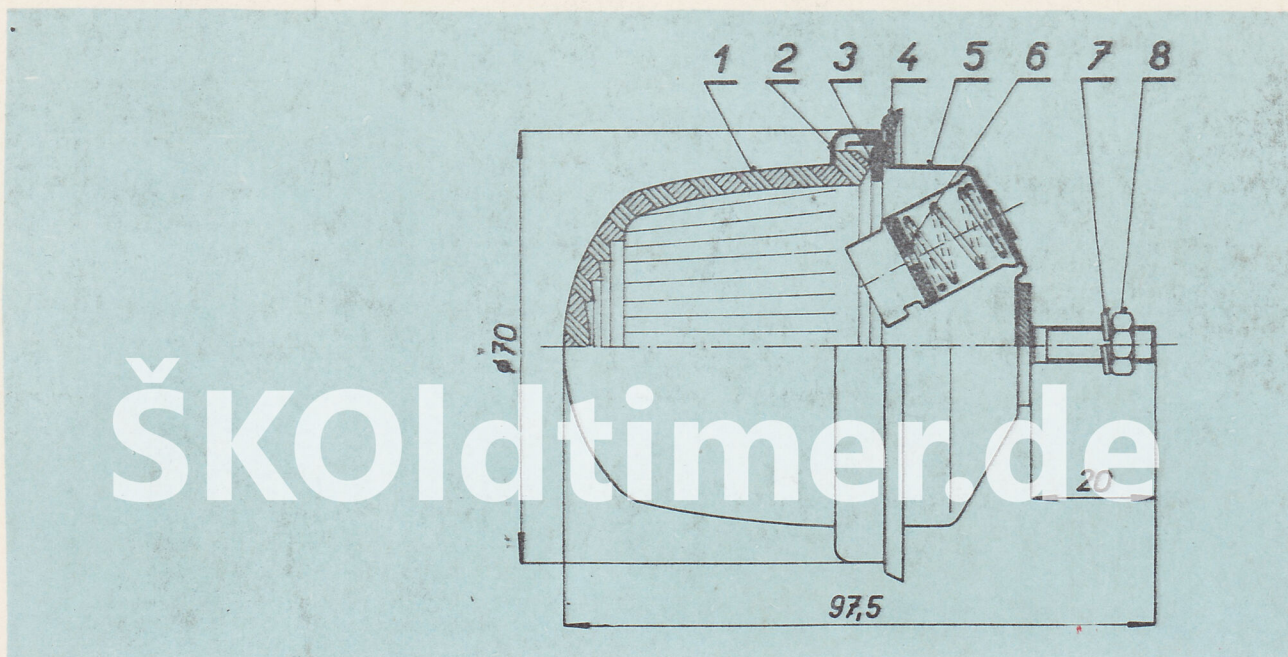
Používá se u osobních automobilů Š 440, 445 a 450 jako přední směrová svítilna. Lze ji velmi vhodně použít i na jiná motorová vozidla, avšak při montáži je nutno dbát, aby osa svítilny byla rovnoběžná s podélnou osou motorového vozidla.

## TECHNICKÝ POPIS:

Pouzdro je ocelové, stříkané šedou barvou, rámeček je mosazný, chromovaný. Izolační podložky do objímky pro žárovku jsou volně uloženy ve svítilně. Objímka je upravena pro žárovku 12 V/20 W s patičkou Ba 15s. Celková váha svítilny je 170 gramů.

Spotřebitelům dodává n. p. Mototechna a to: svítilnu 08-9340.54 pod obj. č. 1-53-070 a svítilnu 08-9340.60 pod obj. číslem 1-53-077.

## ROZMĚROVÝ NÁČRTEK – rozměry v mm:



## SEZNAM NÁHRADNÍCH DÍLŮ:

Č. dílu	Obj. číslo	Počet	Název dílu	Poznámka
1 x	08-7603.34	1	Krycí sklo - mléčné	
1 x	08-7603.36	1	Krycí sklo - oranžové	
2 x	08-5771.20	1	Chromovaný rámeček	
3 x	08-4210.31	1	Pryžové těsnění vnitřní	
4 x	08-4220.33	1	Pryžové těsnění vnější	
5	08-8290.50	1	Pouzdro	
6 x	08-7210.24	2	Izolační podložka	
7		1	Pérová podložka $\varnothing$ 6,1 mm	ČSN 02 1740.02
8		1	Matice M 6	ČSN 02 1403

Dodáváme pouze díly označené x.  
Změna konstrukce a materiálu vyhrazena.