

# ŠKOLATIMER.de ŠTROPNÍ SVÍTELNA

Ø 65 mm s vypínačem

OBJEDNACÍ ČÍSLO: 08-9343.24

## OBSAH:

Použití  
Technický popis  
Rozměrový náčrtek  
Seznam náhradních dílů

## POUŽITÍ:

Používá se pro vnitřní osvětlení automobilů různých typů. Pro svůj malý tvar nejlépe vyhovuje osobním automobilům.



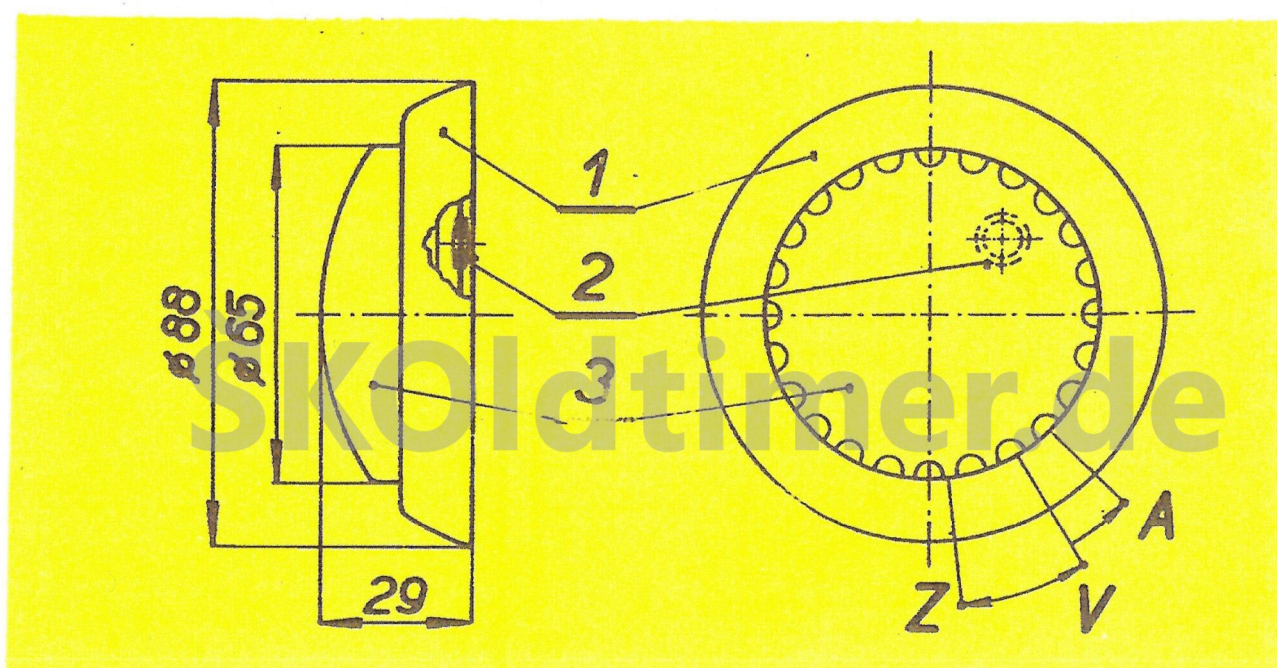
VÝROBCE: AUTOPAL, národní podnik, NOVÝ JIČÍN

## TECHNICKÝ POPIS:

Pouzdro svítilny (pozice č. 1), které tvoří současně rámeček, je ocelové. Rámeček je chromovaný. Krycí výlisek (poz. č. 3) je z čírého polystyrolu a to matovaný. Osvětlení je upraveno pro 1 sufitovou žárovku 6-12-24 V/5 W s patičkou S 8. Ve spodní části pouzdra svítilny jsou tři otvory, kterými se pomocí 3 šroubů M 4 celá svítilna připevňuje ke karoserii vozidla. Celková váha svítilny dodávané bez žárovky je 115 gramů. Spotřebitelům dodává n. p. Mototechna tuto svítilnu pod objednacím číslem 1-43-118.

Vypínání a zapínání svítilny se provádí následujícím způsobem: jemně uchopíme všemi prsty jedné ruky okraj krycího výlisku (poz. č. 3) a pootočením do polohy Z (viz rozměrový náčrtek) je svítilna zapnuta, pootočením do polohy V je svítilna vypnuta. Chceme-li provést výměnu žárovky, sejmeme krycí výlisek, (který má bajonetový uzávěr) takto: v poloze V zatlačíme mírně všemi prsty kryt cca 3 mm do svítilny a pak pootočíme do polohy A a výlisek vyjmeme. Nasunutí krycího výlisku provedeme zpětnými úkony.

## ROZMĚROVÝ NÁČRTEK – rozměry v mm



## SEZNAM NÁHRADNÍCH DÍLŮ:

Č. dílu	Obj. číslo	Počet	Název	Poznámka
1	08-8042.09	1	Těleso svítilny a souč. rámeček	
2 x	08-7050.06	1	Pryžová průchodka	
3 x	08-7161.22	1	Krycí výlisek	

Dodáváme pouze díly označené x.  
Změna konstrukce a materiálu vyhrazena.