

SVĚTLOMET PRO COUVÁNÍ

308-9331.06

OBSAH: Použití
Technický popis
Návod k seřízení světlometů
Rozměrový náčrtek
Seznam náhradních dílů

POUŽITÍ:

Světlometu pro couvání se používá k osvětlení plochy za vozidlem při couvání. Lze je použít téměř na veškeré osobní automobily a také na nákladní automobily a traktory.

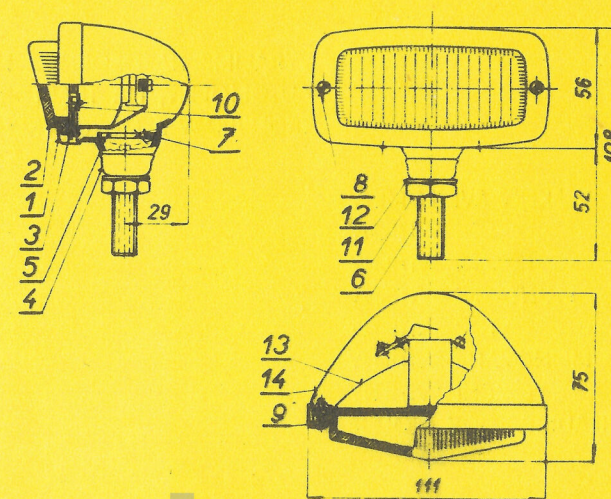
TECHNICKÝ POPIS:

Pod objednacím číslem 08-9331.06 dodáváme obdélníkové světlometry pro couvání, které mají široký rozptyl světla bílé barvy. Rámek a pouzdro je chromované, krycí sklo je číré. Uchycení je kulové na šroub M 12 a tak uvolněním tohoto šroubu je umožněno snadné stranové a výškové seřízení. Objímka žárovky je upravena pro žárovku 6 - 12 - 24 V/20 W s patičí Ba 15s. Výměnu žárovky lze provést po uvolnění šroubů pod č. 8 (viz rozměrový náčrtek). Celková váha svítilny dodávané bez žárovky je 310 gramů.

NAVOD K SEŘIZENÍ SVĚTLOMETŮ:

Je povoleno používání jednoho nebo dvou světlometů. Při použití dvou světlometů musí být tyto umístěny symetricky k podélné ose vozidla. Světlometry mohou osvětlovat vozovku za vozidlem na vzdálenost max. 10 m. Zapojení musí být provedeno tak, aby mohly být tyto světlometry rozsvíceny jen při zasunutí zpáteční rychlosti a při rozsvícených obrysových světlech.

ROZMĚROVÝ NÁČRTEK - rozměry v mm:




SEZNAM NÁHRADNÍCH DÍLŮ:

Č. dílu	Obj. číslo	Počet	Název dílu	Poznámka
1 x	308-5771.41	1	Chromovaný rámek	
2 x	308-7680.06	1	Číré krycí sklo	
3 x	408-4230.55	1	Přizové těsnění	
4 x	408-5311.11	1	Kulová podložka	
5 x	408-5310.04	1	Kulová vložka	
6 x	408-6900.09	1	Šroub s kulovou částí	
7 x	408-5247.00	1	Kontaktní svorka	
8 x	408-2870.40	2	Šroub s ččk. hlavou M 4 X 12	
9		2	Třmenový kroužek Ø 3,2	ČSN 02 2929.02
10		3	Šroub s válc. hlavou M 3 X 6	ČSN 02 1134
11		1	Šestihranná matice M 12	ČSN 02 1403
12		1	Pérová podložka Ø 12,2	ČSN 02 1740.05
13 x	408-8070.13	1	Parabolické zrcadlo	
14	408-8030.33	1	Chromované pouzdro	

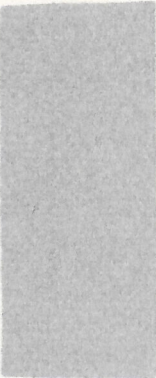
Dodáváme pouze díly označené X.

Změna konstrukce a materiálu vyhrazena



VYRÁBÍME NA OSOBNÍ A NÁKLADNÍ
AUTOMOBILY, NA TRAKTORY, AUTOBUSY,
TROLEJBUSY A MOTOCYKLY

VEŠKERÉ SVĚTLOMETY
ZADNÍ SVÍTLNÝ
STROPNÍ SVÍTLNÝ
MONTÁŽNÍ SVÍTLNÝ
STOP SVÍTLNÝ
KOMBINOVANÉ SVÍTLNÝ
POZIČNÍ SVÍTLNÝ
CHLADIČE VODY A OLEJE



ŠKOldtimer.de



VYROBCE: AUTOPAL, národní podnik, NOVÝ JIČÍN